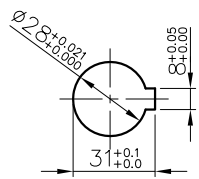
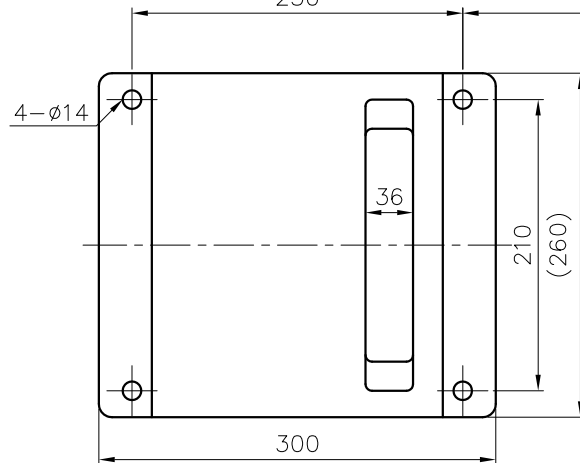


( L=60 )



SCALE = 1:2



DIMENSION TOLERANCE : JIS 16 CLASS

APPROVED		MDL. NAME	NH-555PWH/PWH-F
UNIT	MM	CHECK	07 08 15
SCALE	1:4	DESIGN	07 08 15
EDITION	1	DR.BY	07 08 15 FANNY
		DWG. NO.	T1753214
			A3

TPW  
HONG YUAN



PAN WORLD CO.,LTD.  
パンワールド株式会社